

1

2

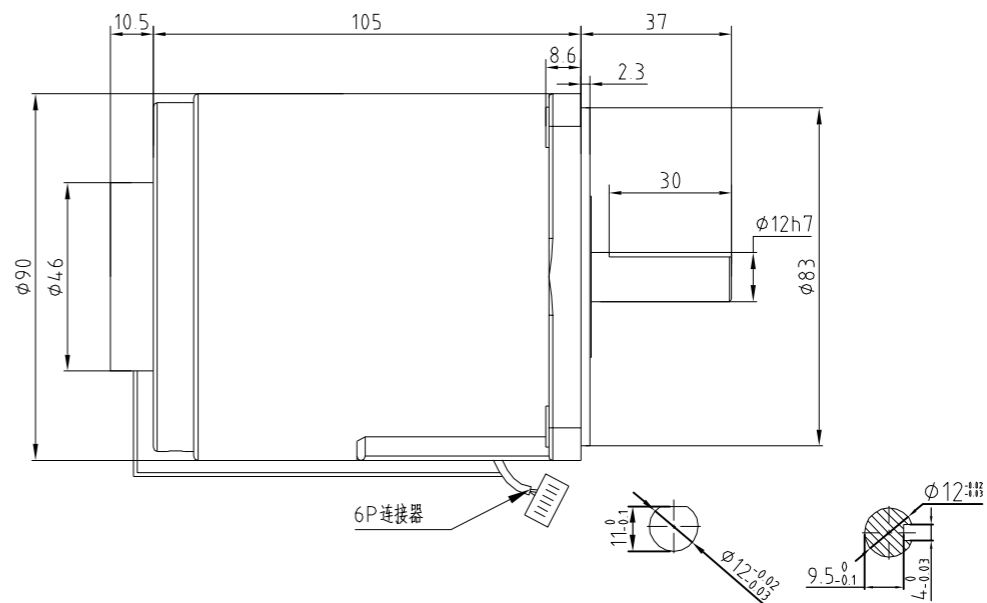
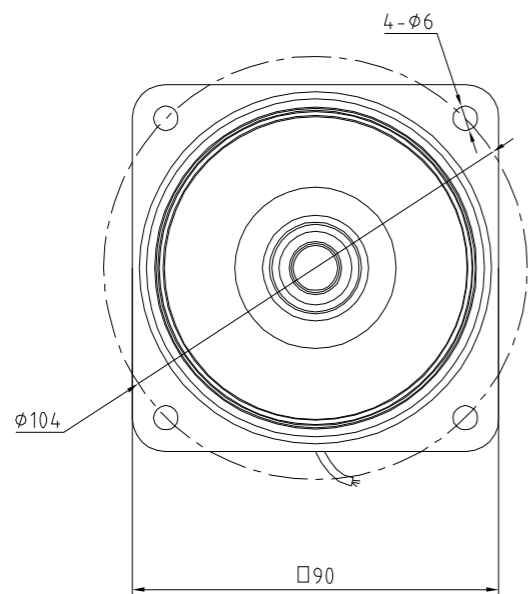
3

4

5

未注公差表/TOLERANCE TABLE

尺寸/DIMENSION	0.5~3	3~6	6~30	30~120	120~400	400~1000	1000~2000
公差/TOLERANCE	±0.05	±0.10	±0.20	±0.30	±0.50	±0.80	±1.20
位置 ZONE	标示 NOTE	更改内容 DESCRIPTION			更改者 CHANGE BY	更改日期 CHANGE DATE	批准 APP



安力川精密科技（东莞）有限公司

5IK40 60RA-C

零件代号		设计		
ERP号		校对		
零件名称		工艺		
材料		审核		
表面处理		批准		
重量		阶段标记	比例	版本号
投影				共 页 第 页